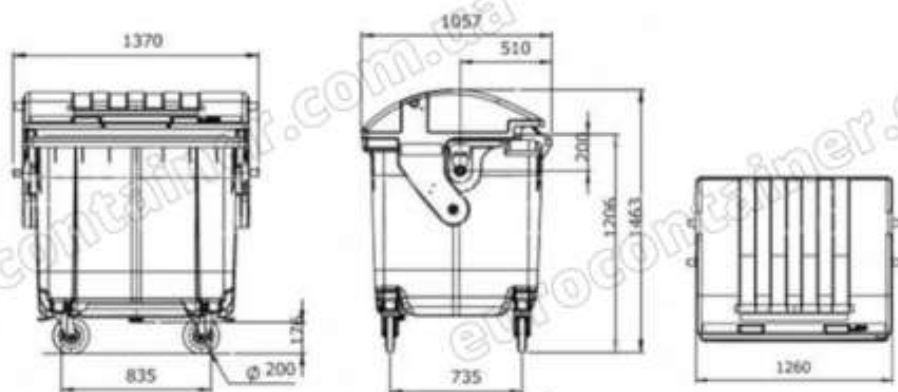




## Євроконтейнер пластиковий, зі сферичною кришкою, ESE 1100 л ЧОРНИЙ



Контактний телефон:  
**+38(097) 746-67-04**  
**+38(099) 632-13-31**  
**+38(044) 232-02-98**

Адреса: **Вул. Ризька, Буд. 73-Г, (Офіс) 7**  
**буд. 13/1, м. Київ, Україна**  
E-mail: [eurocontainerua@gmail.com](mailto:eurocontainerua@gmail.com)  
Website: [eurocontainer.com.ua](http://eurocontainer.com.ua)

Код ЄДРПОУ 44082805.  
П/р UA95328209000026008000016055  
в АТ «АБ «Південний»



## ДЕТАЛЬНІ СВІТЛИНИ



Контактний телефон:  
**+38(097) 746-67-04**  
**+38(099) 632-13-31**  
**+38(044) 232-02-98**

Адреса: **Вул. Ризька, Буд. 73-Г, (Офіс) 7**  
**буд. 13/1, м. Київ, Україна**  
E-mail: [eurocontainerua@gmail.com](mailto:eurocontainerua@gmail.com)  
Website: [eurocontainer.com.ua](http://eurocontainer.com.ua)

Код ЄДРПОУ 44082805.  
П/р UA95328209000026008000016055  
в АТ «АБ «Південний»



## ХАРАКТЕРИСТИКИ

Об'єм	1100 л
Колір	Синій, черний, зелений, жовтий
Країна реєстрації бренда	Німеччина
Країна-виробник	Німеччина
Гарантія	12 місяців
Матеріал	Поліетилен високого тиску
Призначення	Для ТПВ
Тип	Контейнер
Конструкція	Зі сферичною кришкою На колесах
Довжина	1370 мм
Ширина	1057 мм
Висота	1403 мм
Вага	59 кг
Максимальне навантаження, кг	510
Кришка	Відкидна
Температура експлуатації	от-40°C до + 60°C

Контактний телефон:  
**+38(097) 746-67-04**  
**+38(099) 632-13-31**  
**+38(044) 232-02-98**

Адреса: **Вул. Ризька, Буд. 73-Г,(Офіс) 7 буд. 13/1, м. Київ, Україна**  
E-mail: **eurocontainerua@gmail.com**  
Website: **eurocontainer.com.ua**

Код ЄДРПОУ 44082805.  
П/р UA953282090000026008000016055  
в АТ «АБ «Південний»



## ОПИС

Євроконтейнер ESE призначений для збору побутових і промислових відходів. Виготовляються з поліетилену високого тиску, який має тривалий термін служби, не боїться впливу хімікатів і ультрафіолету, відрізняється високою морозостійкістю і екологічністю. Дизайн, розроблений спільно із західними виробниками і посилена конструкція, роблять контейнер відмінно адаптованим для українських умов експлуатації.

Кожен контейнер для сміття ESE, включаючи інноваційні та спеціалізовані продукти, відповідає передовим стандартам якості. Вони успішно пройшли сертифікацію, тому їх надійність, функціональність, безпека підтверджені вищим світовим стандартом RAL-GZ 951/1, його європейським аналогом EN 840.

### ПЕРЕВАГИ

- Посилена 6-точкова конструкція вузла кріплення коліс.
- Посилена конструкція місця захоплення гребінкою;
- Екологічність - при виготовленні використовуються безпечні матеріали, які не завдають шкоди навколишньому середовищу в будь-яких умовах експлуатації;
- Міцність і довговічність – будь-який євроконтейнер для сміття виробляється з дотриманням технології, присутні потовщені стінки, ребра жорсткості;
- Стійкість до хімічних реакцій-властивості матеріалу, поверхні виключають будь-які пошкодження через взаємодію з активними речовинами;
- Опірність зовнішнім впливам-ультрафіолетове випромінювання, сильний мороз або випадкові механічні контакти не зможуть пошкодити ємності;
- Зручність експлуатації та обслуговування – конструкція дозволяє легко спустошувати баки і контейнери, а різні доповнення спрощують повсякденне поводження з ними;
- Вторинна переробка-після утилізації будь-який продукт повністю придатний для повторного використання в якості сировини на підприємствах відповідної спеціалізації.

Контактний телефон:  
**+38(097) 746-67-04**  
**+38(099) 632-13-31**  
**+38(044) 232-02-98**

Адреса: **Вул. Ризька, Буд. 73-Г,(Офіс) 7**  
**буд. 13/1, м. Київ, Україна**  
E-mail: **eurocontainerua@gmail.com**  
Website: **eurocontainer.com.ua**

Код ЄДРПОУ 44082805.  
П/р UA953282090000026008000016055  
в АТ «АБ «Південний»

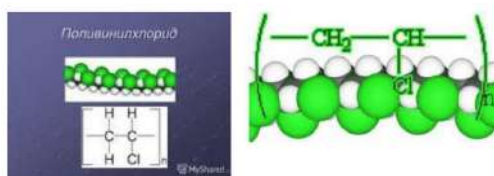


## СИРОВИНА

---



### Вигляд молекул ПВХ



### Полівінілхлорид



Полівінілхлорид або поліхлорвініл, поліхлорвінілова смола – безбарвна, прозора пластмаса, термопластичний полімер, продукт полімеризації хлорвінілу  $\text{CH}_2=\text{CHCl}$ . Щоб одержати з поліхлорвінілу м'який матеріал, його змішують з пластифікатором.

Формула:  $(\text{C}_2\text{H}_3\text{Cl})_n$

Молекулярна формула:  $(\text{C}_2\text{H}_3\text{Cl})_n$

Зовнішній вигляд: порошок білого кольору

Густина: 1,35-1,43 г/см<sup>3</sup>

Контактний телефон:  
**+38(097) 746-67-04**  
**+38(099) 632-13-31**  
**+38(044) 232-02-98**

Адреса: **Вул. Ризька, Буд. 73-Г,(Офіс) 7**  
**буд. 13/1, м. Київ, Україна**  
E-mail: [eurocontainerua@gmail.com](mailto:eurocontainerua@gmail.com)  
Website: [eurocontainer.com.ua](http://eurocontainer.com.ua)

Код ЄДРПОУ 44082805.  
П/р UA953282090000026008000016055  
в АТ «АБ «Південний»

---



## НАШІ КЛІЄНТИ



Агроіндустріальний  
Холдінг МХП



Onur group



McDonald's



Ikea



Sandora



Кондитерська  
фабрика «Рошен»



Посольство  
Швейцарії в Україні



ДП Альфатер



Кабінет міністрів  
України



Києво-Печерська  
Лавра



АСМАП



Glusco



Селтік



КП  
«Київблагоустрій»



КМДА



КП «Київський  
іподром»



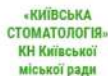
Посольство Австрії  
в Україні



АТ «ПАТ Приват  
банк»



ПП  
«Спецкомунтехніка»



Київська  
стоматологія КН  
Київської міської  
ради КМДА



Донецька РДЛ  
Державної служби  
України



Інститут  
спеціального  
зв'язку та захисту  
інформації



Національна  
Академія Наук  
України



ТОВ «Метінвест  
холдінг»



Дікергофф Цемент  
Україна



Асканія флора



ООО Азов Контролз



ТОВ Будівельна  
Зірка



НГВУ  
Чернігівнафтогаз



Чернігівський  
Національний  
Технологічний  
Університет



Диканське



ТОВ ЕЛІКА



ТОВ Ерідон Тех



Інститут  
гідромеханіки



ДНУ Інститут  
Освітньої  
Аналітики



ТОВ Сіріуспроект  
Львів

Контактний телефон:  
**+38(097) 746-67-04**  
**+38(099) 632-13-31**  
**+38(044) 232-02-98**

Адреса: **Вул. Ризька, Буд. 73-Г,(Офіс) 7**  
**буд. 13/1, м. Київ, Україна**  
E-mail: [eurocontainerua@gmail.com](mailto:eurocontainerua@gmail.com)  
Website: [eurocontainer.com.ua](http://eurocontainer.com.ua)

Код ЄДРПОУ 44082805.  
П/р UA953282090000026008000016055  
в АТ «АБ «Південний»