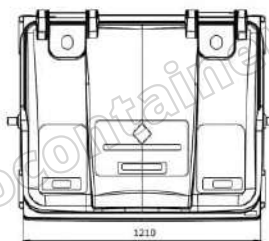
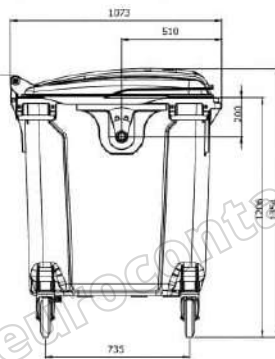




ЄВРОКОНТЕЙНЕР ПЛАСТИКОВИЙ З ПЛАСКОЮ КРИШКОЮ ESE, 1100Л ЗЕЛЕНИЙ



Контактний телефон:
+38(097) 746-67-04
+38(099) 632-13-31
+38(044) 232-02-98

Адреса: **Вул. Ризька, Буд. 73-Г, (Офіс) 7**
буд. 13/1, м. Київ, Україна
E-mail: eurocontainerua@gmail.com
Website: eurocontainer.com.ua

Код ЄДРПОУ 44082805.
П/р UA953282090000026008000016055
в АТ «АБ «Південний»



ДЕТАЛЬНІ СВІТЛИНИ



Контактний телефон:
+38(097) 746-67-04
+38(099) 632-13-31
+38(044) 232-02-98

Адреса: **Вул. Ризька, Буд. 73-Г, (Офіс) 7**
буд. 13/1, м. Київ, Україна
E-mail: eurocontainerua@gmail.com
Website: eurocontainer.com.ua

Код ЄДРПОУ 44082805.
П/р UA95328209000026008000016055
в АТ «АБ «Південний»



ІНСТРУКЦІЯ ПО ЗБІРЦІ

МУСОРНИЙ КОНТЕЙНЕР
ІНСТРУКЦІЯ ПО ЗБІРЦІ

№ з/ч	Название	Внешний вид	Кол-во
1	Цапфа		2
2	Упра колесная с тормозом		2
3	Упра колесная без тормозом		2
4	Ось шарнира		4
5	Труба		2
6	Заглушка слезного отверстия		1
7	Кольцо уплотнительное		1
8	Болт М10x40		16
9	Винт 7x25 саморез		9
10	Винт М8x45		2
11	Педаль		1
12	Толкатель		2
13	Скоба		2
14	Гайка М8 самоконтр.		2
15	Шайба М8		2

Контактний телефон:
+38(097) 746-67-04
+38(099) 632-13-31
+38(044) 232-02-98

Адреса: **Вул. Ризька, Буд. 73-Г, (Офіс) 7**
буд. 13/1, м. Київ, Україна
 E-mail: eurocontainerua@gmail.com
 Website: eurocontainer.com.ua

Код ЄДРПОУ 44082805.
 П/р UA953282090000026008000016055
 в АТ «АБ «Південний»



ХАРАКТЕРИСТИКИ

Об'єм	1100 л
Колір	Зелений
Країна реєстрації бренда	Німеччина
Країна-виробник	Німеччина
Гарантія	12 місяців
Матеріал	Поліетилен високого тиску
Призначення	Для ТПВ
Тип	Контейнер
Конструкція	З пласкою кришкою На колесах
Довжина	1373 мм
Ширина	1075 мм
Висота	1354 мм
Вага	50 кг
Максимальне навантаження, кг	510
Кришка	Відкидна

Контактний телефон:
+38(097) 746-67-04
+38(099) 632-13-31
+38(044) 232-02-98

Адреса: **Вул. Ризька, Буд. 73-Г,(Офіс) 7**
буд. 13/1, м. Київ, Україна
E-mail: eurocontainerua@gmail.com
Website: eurocontainer.com.ua

Код ЄДРПОУ 44082805.
П/р UA953282090000026008000016055
в АТ «АБ «Південний»



ОПИС

Кожен контейнер для сміття ESE, включаючи інноваційні та спеціалізовані продукти, відповідає передовим стандартам якості. Вони успішно пройшли сертифікацію, тому їх надійність, функціональність, безпека підтверджені вищим світовим стандартом RAL-GZ 951/1, його європейським аналогом EN 840.

Євроконтейнер ESE призначений для збору побутових і промислових відходів. Євроконтейнери ESE виготовляються з поліетилену високого тиску, який має тривалий термін служби, не боїться впливу хімікатів і ультрафіолету, відрізняється високою морозостійкістю і екологічністю. Дизайн, розроблений спільно із західними виробниками і посилена конструкція, роблять контейнер відмінно адаптованим для українських умов експлуатації.

ПЕРЕВАГИ

- ✓ Посилені суцільнолиті ручки по краях контейнера
- ✓ Посилена 6-точкова конструкція вузла кріплення коліс
- ✓ Посилені цапфи з 9-точковим кріпленням.
- ✓ Посилена конструкція місця захоплення гребінкою
- ✓ Екологічність - при виготовленні використовуються безпечні матеріали, які не завдають шкоди навколишньому середовищу в будь-яких умовах експлуатації;
- ✓ Міцність і довговічність – будь-який євроконтейнер для сміття виробляється з дотриманням технології, присутні потовщені стінки, ребра жорсткості;
- ✓ Стійкість до хімічних реакцій-властивості матеріалу, поверхні виключають будь-які пошкодження через взаємодію з активними речовинами;
- ✓ Опірність зовнішнім впливам-ультрафіолетове випромінювання, сильний мороз або випадкові механічні контакти не зможуть пошкодити ємності;
- ✓ Зручність експлуатації та обслуговування – конструкція дозволяє легко спустошувати баки і контейнери, а різні доповнення спрощують повсякденне поводження з ними;
- ✓ Вторинна переробка-після утилізації будь-який продукт повністю придатний для повторного використання в якості сировини на підприємствах відповідної спеціалізації.

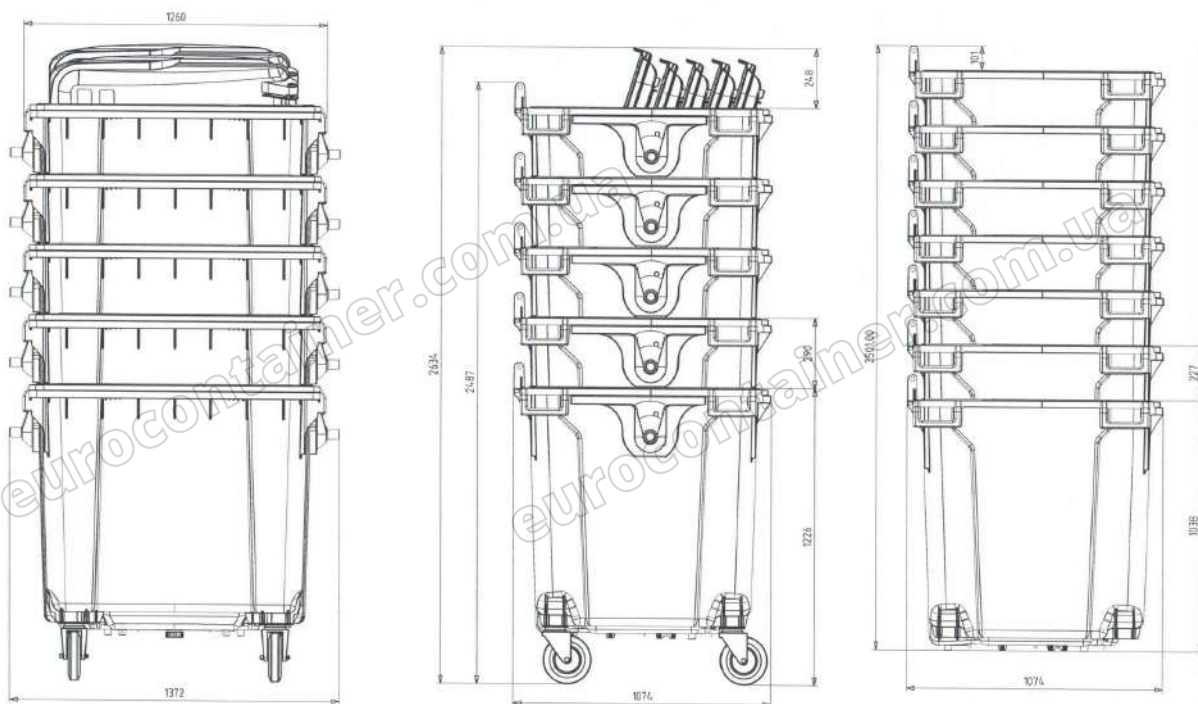
Контактний телефон:
+38(097) 746-67-04
+38(099) 632-13-31
+38(044) 232-02-98

Адреса: **Вул. Ризька, Буд. 73-Г,(Офіс) 7**
буд. 13/1, м. Київ, Україна
E-mail: **eurocontainerua@gmail.com**
Website: **eurocontainer.com.ua**

Код ЄДРПОУ 44082805.
П/р UA95328209000026008000016055
в АТ «АБ «Південний»



ТРАНСПОРТНЕ ПОЛОЖЕННЯ



Контактний телефон:
+38(097) 746-67-04
+38(099) 632-13-31
+38(044) 232-02-98

Адреса: **Вул. Ризька, Буд. 73-Г, (Офіс) 7**
буд. 13/1, м. Київ, Україна
E-mail: eurocontainerua@gmail.com
Website: eurocontainer.com.ua

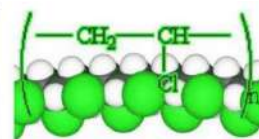
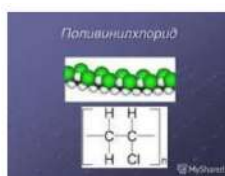
Код ЄДРПОУ 44082805.
П/р UA95328209000026008000016055
в АТ «АБ «Південний»



СИРОВИНА



Вигляд молекул ПВХ



Полівінілхлорид



Полівінілхлорид або поліхлорвініл, поліхлорвінілова смола – безбарвна, прозора пластмаса, термопластичний полімер, продукт полімеризації хлорвінілу $\text{CH}_2=\text{CHCl}$. Щоб одержати з поліхлорвінілу м'який матеріал, його змішують з пластифікатором.

Формула: $(\text{C}_2\text{H}_3\text{Cl})_n$

Молекулярна формула: $(\text{C}_2\text{H}_3\text{Cl})_n$

Зовнішній вигляд: порошок білого кольору

Густина: 1,35-1,43 г/см³

Контактний телефон:
+38(097) 746-67-04
+38(099) 632-13-31
+38(044) 232-02-98

Адреса: **Вул. Ризька, Буд. 73-Г,(Офіс) 7**
буд. 13/1, м. Київ, Україна
E-mail: eurocontainerua@gmail.com
Website: eurocontainer.com.ua

Код ЄДРПОУ 44082805.
П/р UA953282090000026008000016055
в АТ «АБ «Південний»



СЕРТИФІКАЦІЯ

ПАСПОРТ ЯКОСТІ Контейнер MGB 1100 (плоска кришка)



1. ОСНОВНІ ТЕХНІЧНІ ХАРАКТЕРИСТИКИ

1.1. ПРИЗНАЧЕННЯ

Пластиковий контейнер призначений для збору твердих побутових відходів.
Сертифікація: Сертифікація: EN 840; RAL GZ 951/1

1.2. ХАРАКТЕРИСТИКИ

Об'єм (л): 1100

Вага (кг): прибіл. 50

Допустима загальна вага (кг): макс. 510

Матеріал: HDPE, УФ-стабілізований

Колеса: 4 гумові колеса Ø 200 мм 2 з зупинкою колеса

Покрытие металевих деталей – антикорозійне гальванічне покриття кронштейнів

Індивідуальна ідентифікація, Направлення замка для коліс:

Бокові цапфи: відповідно EN 840

З'єднання кришки з корпусом: 4-секційне шарнірне кріплення

Водозливи: пробка

1.3 ГАРАНТІЙНІ ОБОВ'ЯЗКИ

Гарантійний строк експлуатації контейнера 2 роки (24 місяці) з моменту поставки споживачу, при дотриманні інструкції з експлуатації.

За умов належного використання з урахуванням відповідності умов експлуатації спецтехнікою, належним обслуговуванням та відсутністю агресивних середовищ.

Гарантійний термін (строк) зберігання – необмежений, при належному зберіганні.

Рік виготовлення контейнера – 2020 рік.

1.4 ВИРОБНИК

Фірма ESE GmbH.

Країна походження товару Німеччина.



Контактний телефон:
+38(097) 746-67-04
+38(099) 632-13-31
+38(044) 232-02-98

Адреса: **Вул. Ризька, Буд. 73-Г, (Офіс) 7**
буд. 13/1, м. Київ, Україна
E-mail: eurocontainerua@gmail.com
Website: eurocontainer.com.ua

Код ЄДРПОУ 44082805.
П/р UA953282090000026008000016055
в АТ «АБ «Південний»



СЕРТИФІКАЦІЯ

AWARD CERTIFICATE
VERLEIHUNGSURKUNDE Nr. 2677
CERTIFICAT

ZEICHEN DER RAL K AWB WERTSTOFFBEHÄLTER

Die GGAWB (Gülegemeinschaft Abfall- und Wertstoffbehälter e.V.) erteilt hiermit das vom RAL-Deutsches Institut für Gütesicherung und Kennzeichnung e.V. anerkannte und durch Eintragung beim Deutschen Patent- und Markenamt als Kollektivmarke geschützte Gütezeichen **Abfall- und Wertstoffbehälter mit der werkzeugspezifischen Inschrift «Kunststoff»**.

The GGAWB (Gülegemeinschaft Abfall- und Wertstoffbehälter e.V. Cologne/Germany) hereby awards the quality mark waste and recycling material container of the Gülegemeinschaft with the material specific inscription "Kunststoff" (plastic material) which is registered by RAL, Deutsches Institut für Gütesicherung und Kennzeichnung e.V. and is protected as collective mark by registration with the German Patent and Trademark Office.

Logosoma GGAWB (Gülegemeinschaft Abfall- und Wertstoffbehälter e.V. Cologne, Allemagne) autorise, à disposer le marque de qualité du GGAWB - Gütezeichen Abfall- und Wertstoffbehälter - étiquette de inscription - "Kunststoff" (matériau plastique). Le marque de qualité du GGAWB, reconnu par l'Institut allemand RAL, Deutsches Institut für Gütesicherung und Kennzeichnung e.V., est une marque collective protégée, déposée auprès de l'office allemand des brevets et marques.

für die Firma - Company - La société: **ESE GmbH**
 für den AWB - Container - Pour le conteneur à déchets: **1100I (FD/Split Lid)**

In Übereinstimmung mit - in accordance with - d'obéir dans le référentiel de certification **RAL-GZ 951/1**

01. Januar 2021

Die Verleihungsurkunde ist gültig bis
 The Award certificate is valid until
 Le certificat est valide jusqu'au: **31.12.2021**

Seite 1/2

Gülegemeinschaft Abfall- und Wertstoffbehälter e.V., Siegburger Str. 126, 50679 Köln

RAL DEUTSCHES INSTITUT FÜR GÜTESICHERUNG UND KENNZEICHNUNG E.V.

ZERTIFIKAT **SKZ**

27609

Hiermit wird bestätigt, dass der Abfall- und Wertstoffbehälter
 This is to confirm that the waste and recycling container
 Il est confirmé par la présente que le conteneur à déchets et de recyclage

AWB 1100 Liter
 Flachdeckel / flat lid / couvercle plat

Rumpf-Werkzeug / body mould / coasseuse: WM-GC 1100 B-557
 Deckel-Werkzeuge / lid moulds / couvercles: WM-GC 1100 L-556, WM-GC 1100 L-916
 WM-GC 1100 L-937/F-938 (Split Lid)

aus / made of / fait en PE-HD

unter Verwendung zertifizierter Räder / provided that certified wheels are used / en utilisant des roues certifiées
 des Herstellers / of the manufacturer / du fabricant

ESE GmbH
 Friedrich-Bückling-Strasse 8
 16816 Neuruppin
 DEUTSCHLAND / GERMANY / ALLEMAGNE

nach den Ergebnissen der Prüfberichte* des akkreditierten Prüflabors und der regelmäßigen Überwachung
 in accordance with the results of the test reports* issued by the accredited testing laboratory and the periodic third party inspection
 suivant les résultats des rapports d'essai du laboratoire d'essai accrédité et de l'inspecteur régulier

* 62540/03, 63124/03, 111807/14, 122583/16

SKZ - Testing GmbH
 Friedrich-Bergius-Ring 22
 97076 Würzburg
 DEUTSCHLAND / GERMANY / ALLEMAGNE

den Bestimmungen der Norm für fahrbare Abfall- und Wertstoffbehälter entspricht
 meets the requirements of the standard for mobile waste and recycling containers
 est conforme à la norme pour les conteneurs roulants à déchets et de recyclage.

DIN EN 840-2/-5/-6: 2020-06
 Deutsche Fassung / German version / Version allemande EN 840-2/-5/-6: 2020

Das Zertifikat bestätigt die Normkonformität der in o. g. Benannten geprüften Produkte.
 The certificate approved performance with the standard of products tested acc. to the reports mentioned above.
 Le certificat confirme que les produits essayés dans les rapports mentionnés ci-dessus sont conformes à la norme.

Dieses Zertifikat ersetzt das Zertifikat vom: 2018-02-26.
 This certificate replaces the certificate of: / Le présent certificat remplace le certificat du:

Würzburg, 2020-06-15

SKZ
 Dipl.-Ing. Hans-Peter Krause
 Leiter der Zertifizierungsstelle
 Head of certification body
 Responsable de certification

The original language of the certificate is German. In case of doubt, the German version is obligatory.
 L'original du certificat est en allemand. En cas de doute, l'allemand est impératif.

Контактний телефон:
+38(097) 746-67-04
+38(099) 632-13-31
+38(044) 232-02-98

Адреса: **Вул. Ризька, Буд. 73-Г, (Офіс) 7**
буд. 13/1, м. Київ, Україна
 E-mail: **eurocontainerua@gmail.com**
 Website: **eurocontainer.com.ua**

Код ЄДРПОУ 44082805.
 П/р UA953282090000026008000016055
 в АТ «АБ «Південний»



СЕРТИФІКАЦІЯ

**AWARD CERTIFICATE
VERLEIHUNGSURKUNDE Nr. 2677
CERTIFICAT**

**für die Firma - Company - La société: ESE GmbH
für den AWB - Container - Pour le conteneur à déchets: 11001 (FD/Split Lid)**

in Übereinstimmung mit - in accordance with - définies dans le référentiel de certification RAL-GZ 351/1

Die GGAWB (Gütegemeinschaft Abfall- und Wertstoffbehälter e.V.) verleiht hiermit abse vom RAL-Deutsches Institut für Gütesicherung und Kennzeichnung e.V. – Deutsches Institut für Gütesicherung und Kennzeichnung e.V. – die Anerkennung und durch Eintragung beim Deutschen Patent- und Markenamt als Kollektivmarken geschützte Gütezeichen Abfall- und Wertstoffbehälter mit der werkzeugspezifischen Inschrift «Kunststoff».

The GGAWB (Gütegemeinschaft Abfall- und Wertstoffbehälter e.V. Cologne, Germany) hereby awards the quality mark waste and recycling material container of the Gütegemeinschaft with the material specific inscription «Kunststoff» (plastic material) which is recognised by RAL/Deutsches Institut für Gütesicherung und Kennzeichnung e.V. and is protected as collective mark by registration with the German Patent and Trademark Office.

L'organisme GGAWB (Gütegemeinschaft Abfall- und Wertstoffbehälter e.V. Cologne, Allemagne) autorise à apposer la marque de qualité du GGAWB: «Gütezeichen Abfall- und Wertstoffbehälter» (désigne de l'inscription «Kunststoff» - matériau plastique. La marque de qualité du GGAWB, reconnue par l'Institut allemand - RAL/Deutsches Institut für Gütesicherung und Kennzeichnung e.V. - est une marque collective protégée, déposée auprès de l'office allemand des brevets et marques.

01. Januar 2021

Datum Andreas Wurst
Geschäftsführender Vorsitzender
Chairman and managing director
Le Président

Forsker Dietz
Obmann des Gütegemeinschafts Kuratoriums
Chairman, Quality Committee for Plastic
Président du Conseil de la qualité des plastiques

Die Verleihungsurkunde ist gültig bis
The Award certificate is valid until
Le certificat est valide jusqu'au: **31.12.2021**

Seite 1/2

Gütegemeinschaft Abfall- und Wertstoffbehälter e.V. Siegburger Str. 126, 50679 Köln

RAL DEUTSCHES INSTITUT FÜR GÜTESICHERUNG UND KENNZEICHNUNG E.V.

**ДЕРЖАВНА СЛУЖБА УКРАЇНИ З ПИТАНЬ
БЕЗПЕЧНОСТІ ХАРЧОВИХ ПРОДУКТІВ ТА ЗАХИСТУ СПОЖИВАЧІВ**
вул. Б. Грінченка, 1, м. Київ, 01001, тел. 279-12-70, 279-75-58, факс 279-48-83,
e-mail: info@consumer.gov.ua

ЗАТВЕРДЖУЮ
Голова Держпродспоживслужби
О.П. Шевченко

ВИСНОВОК
державної санітарно-епідеміологічної експертизи

від **27.05** 2020 року № 12.2-18-3/1416

Об'єкт експертизи: **Контейнери в пластик**
виготовлений підшо в:
(ТУ ДСТУ 3923)

Код за УКТЗЕД: 3923

Сфера застосування та реалізації об'єкта експертизи: для збору твердих побутових відходів
(адреса, місце використання, територія, функція, тип, матеріал, виробник)

Країна-виробник: **ESE GmbH, Німеччина, Friedrich-Buckling-Str.8, 16816 Neuruppin**
(адреса, місце використання, територія, функція, тип, матеріал, виробник)

Замовник експертизи: **ТОВ «ПІВ»/UKRPE/СВРП», Україна, 43026 м. Луцьк, вул. Воїнів-афганців,
вул. 7 кв. 70, тел. (0332) 75 17 71, факс: (0332) 75 17 71, e-mail: kriter.kyiv@EPRPOU.com, 34396623**
(адреса, місце використання, територія, функція, тип, матеріал, виробник)

Дніи про контракт на поставання об'єкта в Україні: Договір № 21/UKR-ESE від 15.02.2016 р.

Об'єкт експертизи відповідає встановленим мелічним критеріям безпеки/токсичним: за рівнем вмісту шкідливих речовин у повітрі, а саме концентрацією формальдегіду (ФДК 0,003 мг/м³), стиролу (ДКВ 0,002 мг/м³) відповідно до ДСанПІН 8.2.1-181-2012 "Про лінійні та подвійні матеріали, виробні і конструкції, що застосовуються у будівництві та виробництві меблів, гігієнічні вимоги" наказу МОЗ України від 14.01.2020 № 52 "Про затвердження гігієнічних регламентів допустимого вмісту шкідливих і біологічних речовин в атмосферному повітрі населених місць".

Необхідними умовами використання/застосування, зберігання, транспортування, утилізації, знищення є: необхідно здійснювати контроль за рівнем міграції шкідливих речовин у повітря, а саме концентрацією формальдегіду - згідно з РД 52.04.186-89 "Руководство по контролю загрязнения атмосферы", стиролу - МУК 4.1.662-97 "Методические указания по определению массовой концентрации стирола в атмосферном воздухе методом газовой хроматографии".

За результатами державної санітарно-епідеміологічної експертизи:
Контейнери в пластик
(адреса, місце використання, територія, функція, тип, матеріал, виробник)

за наявним мінімалним рівнем міграції вимогам злочому санітарного законодавства України і за умови дотримання вимог цього підрозділу може бути використаний в цивільній сфері застосування

Термін вартості: згідно з технічною формою-виробником

Контактний телефон:
+38(097) 746-67-04
+38(099) 632-13-31
+38(044) 232-02-98

Адреса: **Вул. Ризька, Буд. 73-Г,(Офіс) 7
буд. 13/1, м. Київ, Україна**
E-mail: eurocontainerua@gmail.com
Website: eurocontainer.com.ua

Код ЄДРПОУ 44082805.
П/р UA953282090000026008000016055
в АТ «АБ «Південний»



НАШІ КЛІЄНТИ



Агроіндустріальний
Холдінг МХП



Onur group



McDonald's



Ikea



Sandora



Кондитерська
фабрика «Рошен»



Посольство
Швейцарії в Україні



ДП Альфатер



Кабінет міністрів
України



Києво-Печерська
Лавра



АСМАП



Glusco



Селтек



КП
«Київблагоустрій»



КМДА



КП «Київський
іподром»



Посольство Австрії
в Україні



АТ «ПАТ Приват
банк»



ПП
«Спецкомунтехніка»



Київська
стоматологія КН
Київської міської
ради КМДА



Донецька РДЛ
Державної служби
України



Інститут
спеціального
зв'язку та захисту
інформації



Національна
Академія Наук
України



ТОВ «Метінвест
холдінг»



Дікергофф Цемент
Україна



Асканія флора



ООО Азов Контролз



ТОВ Будівельна
Зірка



НГВУ
Чернігівнафтогаз



Чернігівський
Національний
Технологічний
Університет



Диканське



ТОВ ЕЛІКА



ТОВ Ерідон Тек



Інститут
гідромеханіки



ДНУ Інститут
Освітньої
Аналітики



ТОВ Сіріуспроект
Львів

Контактний телефон:
+38(097) 746-67-04
+38(099) 632-13-31
+38(044) 232-02-98

Адреса: **Вул. Ризька, Буд. 73-Г,(Офіс) 7**
буд. 13/1, м. Київ, Україна
E-mail: **eurocontainerua@gmail.com**
Website: **eurocontainer.com.ua**

Код ЄДРПОУ 44082805.
П/р UA953282090000026008000016055
в АТ «АБ «Південний»