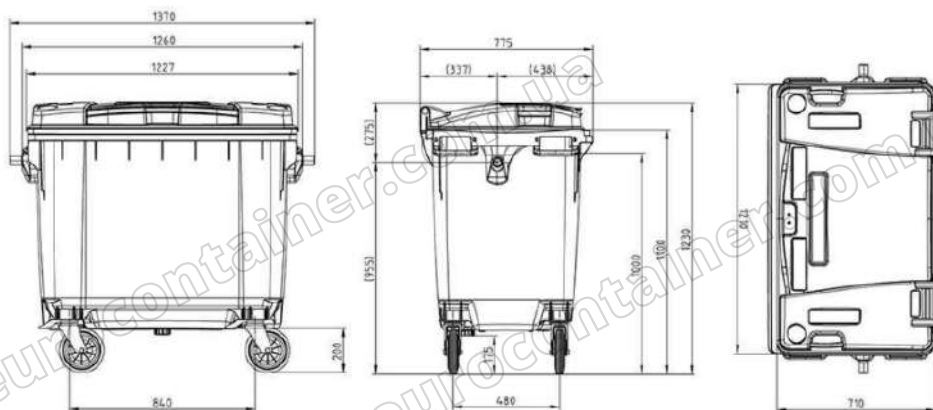




ЄВРОКОНТЕЙНЕР ПЛАСТИКОВИЙ SULO EN-840-1/1100 Л ЧОРНИЙ



Контактний телефон:
+38(097) 746-67-04
+38(099) 632-13-31
+38(044) 232-02-98

Адреса: **Вул. Ризька, Буд. 73-Г, (Офіс) 7 буд. 13/1, м. Київ, Україна**
E-mail: eurocontainerua@gmail.com
Website: eurocontainer.com.ua

Код ЄДРПОУ 44082805.
П/р UA95328209000026008000016055
в АТ «АБ «Південний»



ДЕТАЛЬНІ СВІТЛИНИ



Контактний телефон:
+38(097) 746-67-04
+38(099) 632-13-31
+38(044) 232-02-98

Адреса: **Вул. Ризька, Буд. 73-Г,(Офіс) 7**
буд. 13/1, м. Київ, Україна
E-mail: eurocontainerua@gmail.com
Website: eurocontainer.com.ua

Код ЄДРПОУ 44082805.
П/р UA95328209000026008000016055
в АТ «АБ «Південний»



ІНСТРУКЦІЯ ПО ЗБІРЦІ

МУСОРНИЙ КОНТЕЙНЕР
ІНСТРУКЦІЯ ПО ЗБІРЦІ

№ з/ч	Название	Внешний вид	Кол-во
1	Цапфа		2
2	Упра колесная с тормозом		2
3	Упра колесная без тормозом		2
4	Ось шарнира		4
5	Труба		2
6	Заглушка слезного отверстия		1
7	Кольцо уплотнительное		1
8	Болт М10х40		16
9	Винт 7х25 саморез		9
10	Винт М8х45		2
11	Педаль		1
12	Толкатель		2
13	Скоба		2
14	Гайка М8 самоконтр.		2
15	Шайба М8		2

Контактний телефон:
+38(097) 746-67-04
+38(099) 632-13-31
+38(044) 232-02-98

Адреса: **Вул. Ризька, Буд. 73-Г, (Офіс) 7 буд. 13/1, м. Київ, Україна**
 E-mail: eurocontainerua@gmail.com
 Website: eurocontainer.com.ua

Код ЄДРПОУ 44082805.
 П/р UA953282090000026008000016055
 в АТ «АБ «Південний»



ХАРАКТЕРИСТИКИ

Об'єм	1100 л
Країна реєстрації бренда	Німеччина
Країна-виробник	Німеччина
Гарантія	12 місяців
Матеріал	Поліетилен
Призначення	Для ТПВ
Тип	Контейнер
Конструкція	Для роздільного збирання З пласкою кришкою На колесах
Довжина	1075 мм
Ширина	1370 мм
Висота	1330 мм
Вага	50 кг
Максимальне навантаження, кг	440
Кришка	Відкидна

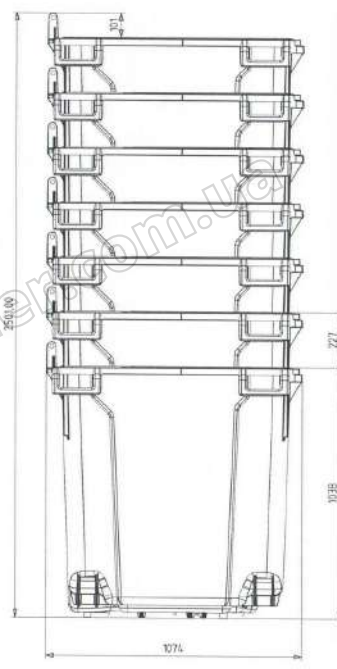
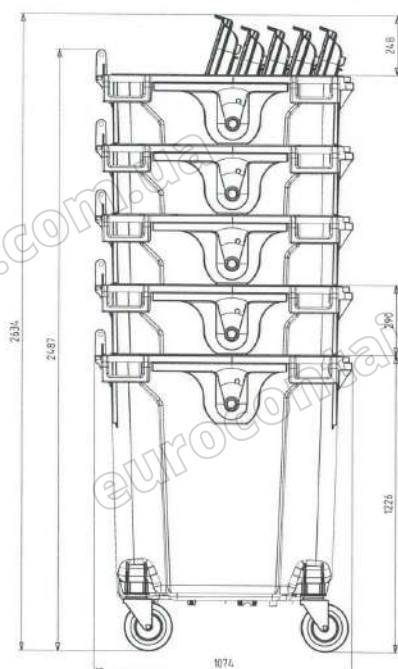
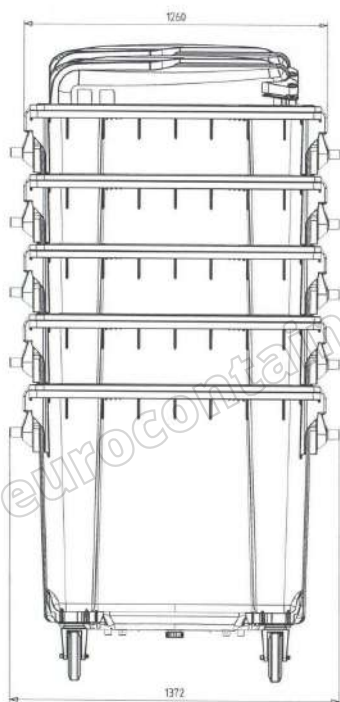
Контактний телефон:
+38(097) 746-67-04
+38(099) 632-13-31
+38(044) 232-02-98

Адреса: **Вул. Ризька, Буд. 73-Г,(Офіс) 7**
буд. 13/1, м. Київ, Україна
E-mail: eurocontainerua@gmail.com
Website: eurocontainer.com.ua

Код ЄДРПОУ 44082805.
П/р UA953282090000026008000016055
в АТ «АБ «Південний»



ТРАНСПОРТНЕ ПОЛОЖЕННЯ



Контактний телефон:
+38(097) 746-67-04
+38(099) 632-13-31
+38(044) 232-02-98

Адреса: **Вул. Ризька, Буд. 73-Г,(Офіс) 7**
буд. 13/1, м. Київ, Україна
E-mail: eurocontainerua@gmail.com
Website: eurocontainer.com.ua

Код ЄДРПОУ 44082805.
П/р UA95328209000026008000016055
в АТ «АБ «Південний»



ОПИС

- ✓ Додаткові ребра жорсткості забезпечують необхідну жорсткість.
- ✓ Посилені ключові робочі вузли контейнера
- ✓ Кріплення коліс;
- ✓ Місця захоплення гребінкою;
- ✓ Передбачені водовідводи та отвір для злиття рідини.
- ✓ Для фіксації контейнера колеса обладнані ножним гальмом.
- ✓ Відповідність європейському стандарту DIN EN 840.
- ✓ Німецька якість, підтверджена сертифікатом ISO 14001:2015.
- ✓ Наявність сертифіката TUV Rheinland.
- ✓ Наявність сертифіката походження SULO.
- ✓ Наявність сертифіката відповідності екологічним стандартам RAL.
- ✓ Схвалено ДержСанЕпідем службою України.
- ✓ Виготовлений із первинної сировини.
- ✓ Максимально адаптовані для інтенсивної експлуатації в українських умовах при температурі від -40 до +50 С.
- ✓ Ремонтноздатність.
- ✓ Гарантія 12 місяців.

ПЕРЕВАГИ

В порівнянні з металевими контейнерами:

- Дешевший, ніж металевий контейнер.
- Вага в 2,5 рази менша, ніж металевий контейнер.
- Не іржавіють.
- Не гниють.
- Мають кращі санітарно-гігієнічні властивості.

Контактний телефон:
+38(097) 746-67-04
+38(099) 632-13-31
+38(044) 232-02-98

Адреса: **Вул. Ризька, Буд. 73-Г, (Офіс) 7 буд. 13/1, м. Київ, Україна**
E-mail: **eurocontainerua@gmail.com**
Website: **eurocontainer.com.ua**

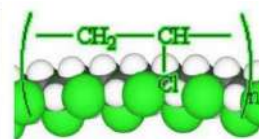
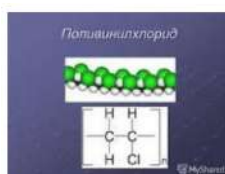
Код ЄДРПОУ 44082805.
П/р UA95328209000026008000016055
в АТ «АБ «Південний»



СИРОВИНА



Вигляд молекул ПВХ



Полівінілхлорид



Полівінілхлорид або поліхлорвініл, поліхлорвінілова смола – безбарвна, прозора пластмаса, термопластичний полімер, продукт полімеризації хлорвінілу $\text{CH}_2=\text{CHCl}$. Щоб одержати з поліхлорвінілу м'який матеріал, його змішують з пластифікатором.

Формула: $(\text{C}_2\text{H}_3\text{Cl})_n$

Молекулярна формула: $(\text{C}_2\text{H}_3\text{Cl})_n$

Зовнішній вигляд: порошок білого кольору

Густина: 1,35-1,43 г/см³

Контактний телефон:
+38(097) 746-67-04
+38(099) 632-13-31
+38(044) 232-02-98

Адреса: **Вул. Ризька, Буд. 73-Г,(Офіс) 7 буд. 13/1, м. Київ, Україна**
E-mail: **eurocontainerua@gmail.com**
Website: **eurocontainer.com.ua**

Код ЄДРПОУ 44082805.
П/р UA95328209000026008000016055
в АТ «АБ «Південний»



СЕРТИФІКАЦІЯ

CERTIFICATE



On the basis of the contract on the use of the environmental label no. 30865 based on RAL-UZ 30a Edition 2016

SULO Umwelttechnik GmbH
32051 Herford, Deutschland

is granted the right to use the Blue Angel Ecolabel shown below for the product:

SULO 4-wheel refuse containers, nominal volume 1100 L with flat lid and 1100 L domed lid from recycled PE, body and lid grey and the lid insert (BIB) depending on variant grey, green, brown, blue, red or yellow.

as a sign of special environmental friendliness



Bonn, 8 August 2017

R. Volkmann

Managing Director
RAL gGmbH



ZERTIFIKAT



5802

Hiermit wird bestätigt, dass der Abfall- und Wertstoffbehälter
This is to confirm that the waste container / Par is présente est certifié que le

AWB 1100 Liter

Flachdeckel / flat lid / couvercle plat

Rumpf-Werkzeug / body mould / carcasse: B 357019

Deckel-Werkzeug / lid mould / couvercle: B 357039

aus / made of / fait en HDPE

unter Verwendung zertifizierter Räder / provided that certified wheels are used / en utilisant des roues certifiées

- Bewitterungstest muss durch den Hersteller noch belegt werden -

- the weathering test still has to be proved by the manufacturer -

- le fabricant doit encore apporter une preuve d'un contrôle des facteurs des agents atmosphériques -

des Herstellers / of the manufacturer / du fabricant

SULO Umwelttechnik GmbH

Bunder Straße 85

32051 Herford

DEUTSCHLAND / GERMANY / ALLEMAGNE

nach den Ergebnissen des Prüfberichtes* des akkreditierten Prüflabors und der regelmäßigen Überwachung
in accordance with the results of the test report* issued by the accredited testing laboratory and the periodical third party inspection
selon les résultats de rapport* d'essai du laboratoire d'essai accrédité et de l'inspection régulière

*48278/02

SKZ - TeConA GmbH

Friedrich-Bergius-Ring 22

97076 Würzburg

DEUTSCHLAND / GERMANY / ALLEMAGNE

den Bestimmungen der Vorschrift an fahrbare Abfallsammelbehälter aus Kunststoff entspricht.
has met the requirements for mobile waste containers made of plastic according to / est conforme à la norme

DIN EN 840-2: 2013-03 / DIN EN 840-5/-6: 2013-02

Deutsche Fassung / German version / Version allemande: EN 840-2/-5/-6: 2012

Der Hersteller ist somit berechtigt, die Abfallbehälter mit dem Zeichen 'EN 840' zu kennzeichnen.

The manufacturer is authorized to mark the waste containers with the mark 'EN 840'.

Le fabricant est ainsi autorisé à marquer les conteneurs à déchets par le signe 'EN 840'.

Das Zertifikat bestätigt die Normkonformität der in o. g. Bericht geprüften Produkte.

The certificate approves conformance with the standard of products tested acc. to the report mentioned above.

Le certificat confirme que les produits essayés dans le rapport mentionné ci-dessus sont conformes à la norme.

Erstausstellung / initial issue / première édition: 2002-04-18



Würzburg, 2014-05-13

i. V. *L. Lauer*
Zertifizierungsstelle
certification body / organisme de certification

The original language of the certificate is German. In case of doubt, the German version is obligatory.
L'original du certificat est en allemand. En cas de doute, l'allemand est impératif.

Контактний телефон:
+38(097) 746-67-04
+38(099) 632-13-31
+38(044) 232-02-98

Адреса: **Вул. Ризька, Буд. 73-Г, (Офіс) 7**
буд. 13/1, м. Київ, Україна
E-mail: **eurocontainerua@gmail.com**
Website: **eurocontainer.com.ua**

Код ЄДРПОУ 44082805.
П/р UA95328209000026008000016055
в АТ «АБ «Південний»



СЕРТИФІКАЦІЯ

Certificate

Standard **ISO 14001:2015**
Certificate Registr. No. 01 104 102736/02

Certificate Holder:

SULO
SULO Umwelttechnik GmbH
Bünder Straße 85
D - 32051 Heiford

Scope: Design and manufacturing of plastic bins; distribution of metal and plastic and of identification and weighing systems for collection, transport and treatment of waste; specific Services for bins, identification and weighing systems.

Proof has been furnished by means of an audit that the requirements of ISO 14001:2015 are met.

Validity: The certificate is valid in conjunction with the main certificate from 2016-07-18 until 2019-07-17.

2016-07-19

Joh. Bl.
TÜV Rheinland Cert GmbH
Am Grauen Stein · 51105 Köln

www.tuv.com

IAF DAkkS
TÜV Rheinland®
Precisely Right.

COMPARISON
EN 840 – RAL GZ 951/1

Test no.	Type of testing	EN 840		RAL-GZ 951/1	
		2 wheels	4 wheels	2 wheels	4 wheels
1	Outer appearance and workmanship	X	X	X	X
2	Dimensions (functional dimensions)	X	X	X ¹	X ¹
3	Position of chip nest for RFID adapter			X	X
4	Test of stability of the RFID adapter			X	X
5	Weight	X	X	X ²	X ²
6	Determination of volume	X	X	X	X
7	Bending of frontal receiver	X	X	X ²	X ²
8	Ball drop test at t = -15°C	X	X	X ²	X ²
9	Drop test at t = -15°C, 4 x 2m			X	X
10	Drop test at t = +22°C, 4 x 2.5m			X	X
11	Impact on wall / corner (inclined surface)	X	X	X	X
12	Kerb driving / rolling test		X	X	X
13	Kerb driving / falling test	X	X	X ²	X ²
14	Handles / lifting test		X	X	X
15	Stability	X	X	X ²	X ²
16	Wheel test (test at a circular grinding ground)	X	X	X ¹	X ¹
17	Brake test	X	X	X	X
18	Tiltable (lifting) test	X	X	X ¹	X ¹
19	Intermittent stress cracking test	X	X	X	X
20	Corrosion test	*3	*3	*3	*3
21	Weathering test	*4	*4	*4	*4
22	Warm storage			X	X
23	Pulling test (Strength to start and maintain the container movement)	X	X	X	X
24	Test of sliding cover		X	X	X
25	Expansion angle test of comb lifting device			X	X
26	Lid test			X	X
27	Marking body	X	X	X ²	X ²
28	Marking lid and wheels			X	X
29	Marking and testing of the wheels by an independent test institute			X	X
30	Marking of waste fractions by colors (recommendation)			X	X
31	Permissible total weight (definition)			X	X
32	Confirmation of fulfillment of further applicable standards			X	X
33	Safety requirements	X	X	X	X
34	Initial testing by an independent test institute			X	X
35	Self-monitoring			X	X
36	External monitoring by independent test institute			X	X
37	Examination-value definition outdoor directive 2000/14 EG			X	X
38	Examination and evaluation from polycyclic aromatic hydrocarbons (PAH) to ZEK 01.2-08			X	X

Additional requirements of the RAL GZ 951/1,2 in comparison to the EN 840

Footnotes: *1 additional requirements *2 Metal container and add-on components *3 On test specimens *4 On test specimens

Gütegemeinschaft Abfall- und Wertstoffbehälter e.V. Siegburger Str. 126, 50579 Köln

RAL DEUTSCHES INSTITUT FÜR GÜTESICHERUNG UND KENNZEICHNUNG E.V.

Контактний телефон:
+38(097) 746-67-04
+38(099) 632-13-31
+38(044) 232-02-98

Адреса: **Вул. Ризька, Буд. 73-Г, (Офіс) 7 буд. 13/1, м. Київ, Україна**
E-mail: eurocontainerua@gmail.com
Website: eurocontainer.com.ua

Код ЄДРПОУ 44082805.
П/р UA95328209000026008000016055
в АТ «АБ «Південний»



СЕРТИФІКАЦІЯ



Контактний телефон:
+38(097) 746-67-04
+38(099) 632-13-31
+38(044) 232-02-98

Адреса: **Вул. Ризька, Буд. 73-Г,(Офіс) 7 буд. 13/1, м. Київ, Україна**
E-mail: **eurocontainerua@gmail.com**
Website: **eurocontainer.com.ua**

Код ЄДРПОУ 44082805.
П/р UA95328209000026008000016055
в АТ «АБ «Південний»



НАШІ КЛІЄНТИ



Агроіндустріальний
Холдінг МХП



Onur group



McDonald's



Ikea



Sandora



Кондитерська
фабрика «Рошен»



Посольство
Швейцарії в Україні



ДП Альфатер



Кабінет міністрів
України



Києво-Печерська
Лавра



АСМАП



Glusco



Селтік



КП
«Київблагоустрій»



КМДА



КП «Київський
Іподром»



Посольство Австрії
в Україні



АТ «ПАТ Приват
банк»



ПП
«Спецкомунтехніка»



Київська
стоматологія КН
Київської міської
ради КМДА



Донецька РДЛ
Державної служби
України



Інститут
спеціального
зв'язку та захисту
інформації



Національна
Академія Наук
України



ТОВ «Метінвест
холдінг»



Дікергофф Цемент
Україна



Асканія флора



ООО Азов Контролз



ТОВ Будівельна
Зірка



НБГУ
Чернівінафтогаз



Чернівецький
Національний
Технологічний
Університет



Диканське



ТОВ ЕЛІКА



ТОВ Ерідон Тех



Інститут
гідромеханіки



ДНУ Інститут
Освітньої
Аналітики



ТОВ Сіріуспроект
Львів

Контактний телефон:
+38(097) 746-67-04
+38(099) 632-13-31
+38(044) 232-02-98

Адреса: **Вул. Ризька, Буд. 73-Г, (Офіс) 7**
буд. 13/1, м. Київ, Україна
E-mail: **eurocontainerua@gmail.com**
Website: **eurocontainer.com.ua**

Код ЄДРПОУ 44082805.
П/р UA95328209000026008000016055
в АТ «АБ «Південний»