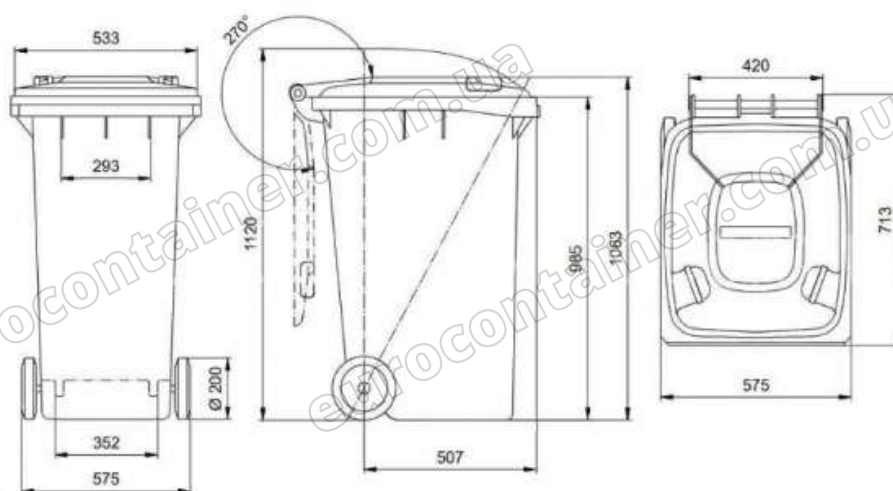




ЄВРОКОНТЕЙНЕР ПЛАСТИКОВИЙ WEBER EN-840-1/240 Л СИНІЙ



Контактний телефон:
+38(097) 746-67-04
+38(099) 632-13-31
+38(044) 232-02-98

Адреса: **Вул. Ризька, Буд. 73-Г, (Офіс) 7**
буд. 13/1, м. Київ, Україна
E-mail: eurocontainerua@gmail.com
Website: eurocontainer.com.ua

Код ЄДРПОУ 44082805.
П/р UA953282090000026008000016055
в АТ «АБ «Південний»



ДЕТАЛЬНІ СВІТЛИНИ



Контактний телефон:
+38(097) 746-67-04
+38(099) 632-13-31
+38(044) 232-02-98

Адреса: **Вул. Ризька, Буд. 73-Г, (Офіс) 7**
буд. 13/1, м. Київ, Україна
E-mail: eurocontainerua@gmail.com
Website: eurocontainer.com.ua

Код ЄДРПОУ 44082805.
П/р UA95328209000026008000016055
в АТ «АБ «Південний»



ХАРАКТЕРИСТИКИ

| | |
|------------------------------|---------------------------------|
| Об'єм | 240 л |
| Колір | Синій |
| Країна реєстрації бренда | Німеччина |
| Країна-виробник | Німеччина |
| Гарантія | 12 місяців |
| Матеріал | Поліетилен |
| Призначення | Для ТПВ |
| Тип | Контейнер |
| Конструкція | З пласкою кришкою На колесах |
| Довжина | 720 мм |
| Ширина | 577 мм |
| Висота | 1062 мм |
| Вага | 14 кг |
| Максимальне навантаження, кг | 96 |
| Кришка | Відкидна |
| Температура експлуатації | Від - 40°C до + 60°C |

Контактний телефон:
+38(097) 746-67-04
+38(099) 632-13-31
+38(044) 232-02-98

Адреса: **Вул. Ризька, Буд. 73-Г,(Офіс) 7**
буд. 13/1, м. Київ, Україна
E-mail: eurocontainerua@gmail.com
Website: eurocontainer.com.ua

Код ЄДРПОУ 44082805.
П/р UA953282090000026008000016055
в АТ «АБ «Південний»



ОПИС

Контейнер (бак для сміття) ТМ «WEBER» з корисним об'ємом 240 літрів, призначений для тимчасового зберігання твердих побутових відходів. Виготовлені з поліетилену з використанням спеціальної рецептури для більшої міцності.

Усі контейнери відповідають стандартам DIN EN 840, мають посилену конструкцію у місцях захвату сміттевозом і призначені для автоматичного і напівавтоматичного режимів захватів сміттевозом.

Матеріали, що використані для виготовлення контейнерів не містять шкідливих для здоров'я людини речовин.

ПЕРЕВАГИ

- ✓ виготовлений з якісного пластику, який має високу зносостійкість при різних погодних умовах;
- ✓ стійкий до ультрафіолетового випромінювання, перепадів температур, різних опадів.
- ✓ матеріал володіє хімічною стійкістю і стійкістю до ударів.
- ✓ внутрішні стінки бака гладкі, завдяки чому спустошувати контейнер просто, сміття не прилипає і не залишається на стінках.
- ✓ бак легко мити і підтримувати в чистоті;
- ✓ незважаючи на легку вагу, контейнер для ТПВ стійкий;
- ✓ легкість переміщення контейнера забезпечують 2 гумових колеса з тихим і плавним ходом;
- ✓ кришка, що щільно закривається, перешкоджає поширенню неприємних запахів від накопиченого сміття та запобігає появі комах, дрібних гризунів і інших тварин, які розтягують сміття;
- ✓ використання якісного матеріалу запобігає його вицвітанням під прямими сонячними променями, через що первинний зовнішній вигляд зберігається тривалий час.
- ✓ контейнер підходить для вивантаження відходів спецтранспортом.

Контактний телефон:
+38(097) 746-67-04
+38(099) 632-13-31
+38(044) 232-02-98

Адреса: **Вул. Ризька, Буд. 73-Г, (Офіс) 7**
буд. 13/1, м. Київ, Україна
E-mail: **eurocontainerua@gmail.com**
Website: **eurocontainer.com.ua**

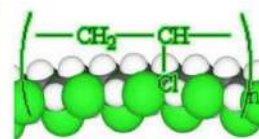
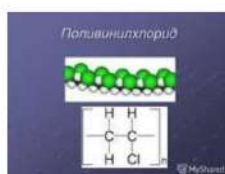
Код ЄДРПОУ 44082805.
П/р UA953282090000026008000016055
в АТ «АБ «Південний»



СИРОВИНА



Вигляд молекул ПВХ



Полівінілхлорид



Полівінілхлорид або поліхлорвініл, поліхлорвінілова смола – безбарвна, прозора пластмаса, термопластичний полімер, продукт полімеризації хлорвінілу $\text{CH}_2=\text{CHCl}$. Щоб одержати з поліхлорвінілу м'який матеріал, його змішують з пластифікатором.

Формула: $(\text{C}_2\text{H}_3\text{Cl})_n$

Молекулярна формула: $(\text{C}_2\text{H}_3\text{Cl})_n$

Зовнішній вигляд: порошок білого кольору

Густина: 1,35-1,43 г/см³

Контактний телефон:
+38(097) 746-67-04
+38(099) 632-13-31
+38(044) 232-02-98

Адреса: **Вул. Ризька, Буд. 73-Г,(Офіс) 7**
буд. 13/1, м. Київ, Україна
E-mail: eurocontainerua@gmail.com
Website: eurocontainer.com.ua

Код ЄДРПОУ 44082805.
П/р UA953282090000026008000016055
в АТ «АБ «Південний»



СЕРТИФІКАЦІЯ

Weber GmbH & Co. KG Abfallbehälter & Container

Bergische Straße 10-14 • D-42781 Haan
Tel: +49 2129 93620 Fax: +49 2129 936222
www.w-weber.com / info@w-weber.com



Weber GmbH & Co. KG • Bergische Straße 10-14 • D-42781 Haan

TO WHOM IT MAY CONCERN

Contact:
Petra Menne-Decken
Telefon: +49 (0) 2129 9362-26
Telefax: +49 (0) 2129 9362-30
E-Mail: chr.weber@w-weber.com

Date: 26 October 2018

WEBER Refuse Containers - MAKE THE DIFFERENCE

Statement

for all Weber waste containers and bins

HS-CODE : 3926 9097

We hereby declare that the country of origin of the goods is the Federal Republic of Germany.

We confirm that we produce all containers from 100% virgin high density polyethylene HDPE using the injection moulding process.

All products are produced in our factory in Haan, Germany.



(Helmut Guntermann)
Managing Director

Контактний телефон:
+38(097) 746-67-04
+38(099) 632-13-31
+38(044) 232-02-98

Адреса: **Вул. Ризька, Буд. 73-Г,(Офіс) 7**
буд. 13/1, м. Київ, Україна
E-mail: **eurocontainerua@gmail.com**
Website: **eurocontainer.com.ua**

Код ЄДРПОУ 44082805.
П/р UA953282090000026008000016055
в АТ «АБ «Південний»



СЕРТИФІКАЦІЯ

| Zertifikat | | Certificate | |
|--|--|--|--|
| Zertifikat Nr. / Certificate No. | Blatt / Sheet | | |
| S 60127253 | 0002 | | |
| Ihre Zeichen / Client Reference | Unser Zeichen / Our Reference | Läufigkeit gültig bis / Validity period | Letzte expirations date / (day/month/yr) |
| 0010--09411684 019 | 0010--09411684 019 | 25.04.2023 | 25.04.2023 |
| Genehmigungsinhaber / Licensee Holder | | Fertigungsstätte / Manufacturing Plant | |
| Abfallbehälter & Container Weber GmbH & Co. KG Bergische Str. 10 - 14 42781 Nean Deutschland | | Abfallbehälter & Container Weber GmbH & Co. KG Bergische Str. 10 - 14 42781 Nean Deutschland | |
| Prüfzeichen / Test Mark | | Geprüft nach / Tested acc. to | |
| | | EN 840-1:2012 EN 840-5:2012 EN 840-6:2012 RAL-GZ 951/1/06.13 AIPS GS 2014/01 | |
| Zertifiziertes Produkt (Geräteidentifikation) | | Lizenzentgelt - Einheits License Fee - Unit | |
| Abfallcontainer | | | |
| Fahrerbarer Abfall- & Wertstoffbehälter für Kammerrichtungen / Mobile waste & recyclable container for comb. lifting devices Produkte wie Absatz 1 / Products as page 1 Ergänzungen / Addition: weitere Varianten / additional variants | | | |
| Art. Nr. / art. no. | Maße (HxRxD) [mm] / dim. (HxRxD) [mm] | Gewicht* [kg] / weight* [kg] | Werkzeuge / tools |
| M 1208 | 931x477x549 | 9,2 / 10,1 | R025/D026 |
| M 1202 | 931x477x549 | 8,9 / 9,8 | R025/D028 |
| M 1202 | 932x478x554 | 8,2 / 9,1 | R074/D042/D028 |
| M 1401 | 1065x478x550 | 10,3 / 11,1 | R024/D026 |
| M 2402 | 1047x720x576 | 12,0 / 12,9 | R020/D072 |
| M 2403 | 1070x720x576 | 12,0 / 12,9 | R073/D018/D072 |
| * Gewicht mit Hohlachse/Vollachse / weight with hollow axle/solid axle | | | |
| Anzahl Räder/no. of wheels: 2 | | | |
| Material/material: | | Polyethylen / Polyethylene | |
| Don't forget to sign when RAL and Certification logos appear! Produkte und Fertigungsstätte sind nach § 11 und § 12 der PrüfAnforderungen The certificate is based on our Testing and Certification Regulation. Product and production info per § 10 and § 11 of the Product Guide List | | | |
| TÜV Rheinland LGA Products GmbH, Tillystraße 2, 90431 Nürnberg | | Zertifizierungsstelle | |
| Tel: +49 221 896-1711 e-mail: cert@tuev.com | | | |
| Fax: +49 221 896-9535 http://www.tuev.com/de | | Dipl.-Ing. R. Arndt | |
| Anstellungsdatum Date of issue: 11.06.2019 (day/month/yr) | | | |

Переклад з англійської мови на українську мову

Логотип ТОВ Рейнланд

| | | | |
|--|---|--|---------------------|
| Сертифікат № / Certificate No. | Архив / Archive | | |
| S 60127253 | 0002 | | |
| Номер ліцензії / License No. | Номер реєстраційного номеру / Registration No. | Остання дата закінчення строку дії / Expiry date | |
| | 0010--09411684 019 | 25.04.2023 р. (день/місяць/рік) | |
| Власник ліцензії / Licensee | «АБФальсбетальтер унд Контейнер Вебер ГмбХ енд Ко. КГ» / «ABFalsbetalter und Container Weber GmbH und Co. KG» | Завод-виробник / Manufacturer | |
| Вул. Бергіше Штрассе, 10-14, 42781 Неан, Німеччина | Вул. Бергіше Штрассе, 10-14, 42781 Неан, Німеччина | | |
| Перевірочний знак / Licensee | Логотип | Виробничий відомо кід/номер дп / Production code | |
| | | EN 840-1:2012 EN 840-5:2012 EN 840-6:2012 RAL-GZ 951/1/06.13 AIPS GS 2014-01 | |
| Сертифікована продукція (іменення продукції) / Certified product (product name) | Ліцензійний збір - одиниць / License fee - units | | |
| Мобільний для збору відходів | | | |
| Пересувний контейнер для збору й утилізації відходів для приміщення підйомних пристроїв. | | | |
| Продукція відома старіями 1 / Product known as old models | | | |
| Додаткові додаткові варіанти / Additional variants | | | |
| № виробу / No. of product | Розміри (HxRxD) [mm] / Dimensions [mm] | Вага [kg] / Weight [kg] | Інструменти / Tools |
| W 2200 | 931x477x549 | 9,2 / 10,1 | R025/D026 |
| W 2200 | 931x477x549 | 8,9 / 9,8 | R025/D028 |
| W 2202 | 932x478x554 | 8,2 / 9,1 | R074/D042/D028 |
| W 1401 | 1065x478x550 | 10,3 / 11,1 | R024/D026 |
| W 2402 | 1047x720x576 | 12,0 / 12,9 | R020/D072 |
| W 2403 | 1070x720x576 | 12,0 / 12,9 | R073/D018/D072 |
| * вага з управлінням парковочної осі / монолітної осі | | | |
| Кількість номерів: 2 / Number of units: 2 | | | |
| Матеріал: поліетилен / Material: polyethylene | | | |
| Цей сертифікат видано на підставі наших Правил проведення виробництва та сертифікації. / This certificate is issued on the basis of our Rules of production and certification. | | | |
| Продукція та її виготовлення відповідають параграфам 20 та 21 Закону «Про безпеку продукції». | | | |
| TÜV Rheinland LGA Products GmbH, вул. Тіліштраассе, 2, 90431 м. Нюрнберг | | | |
| Тел: +49 221 896-1711 факс: +49 221 896-9535 http://www.tuev.com/de | | | |
| Дата видання: 11.06.2019 (день/місяць/рік) | | | |
| Ліденс / Licensee | | Діп. Інж. Р. Арндт | |
| КРИЛА ПЕНАТКА: ТОВ Рейнланд ЛГА Продуктс ГмбХ * Стран сертифікації | | Завірений переклад / Certified translation | |
| | | | |
| Перекладач / Translator | | Бюро перекладів / Translation Bureau | |
| Контроль якості / Quality control | | Дата / Date | |
| | | 25.04.2023 | |

Контактний телефон:
 +38(097) 746-67-04
 +38(099) 632-13-31
 +38(044) 232-02-98

Адреса: Вул. Ризька, Буд. 73-Г, (Офіс) 7
 буд. 13/1, м. Київ, Україна
 E-mail: eurocontainerua@gmail.com
 Website: eurocontainer.com.ua

Код ЄДРПОУ 44082805.
 П/р UA953282090000026008000016055
 в АТ «АБ «Південний»



СЕРТИФІКАЦІЯ


**ДЕРЖАВНА СЛУЖБА УКРАЇНИ З ПИТАНЬ
БЕЗПЕЧНОСТІ ХАРЧОВИХ ПРОДУКТІВ ТА ЗАХИСТУ СПОЖИВАЧІВ**
вул. Б. Грінченка, 1, м. Київ, 01001, тел. 279-12-70, 279-75-58, факс 279-48-87,
e-mail: info@pcosinet.gov.ua

ЗАТВЕРДЖЕНО
Головою Головної державної служби
з питань безпеки харчових продуктів та захисту споживачів
02.03.2018 р.

ВИСНОВОК
державної санітарно-епідеміологічної експертизи

від *СЦС* 2018 р. № *В602-123-20-31*

Об'єкт експертизи: Контейнери пластикові для збору сміття та частини до них виготовлені у відповідності до:

Код за ДКПП, УКТЗЕД, артикул: 3924900090

Сфера застосування та реалізації об'єкта експертизи: Побут, реалізація через оптову та роздрібну торгівлю

Виробник: Weber GmbH & Co. KG, адреса: Bergische Strasse 10-14, 42781 Hainn, Germany (Німеччина)
адреса установлення, вироб. зав. (назв. вироб.):

Заявник експертизи: Товариство з обмеженою відповідальністю «А.В.ТА ЛОГІСТИК УКРАЇНА», Україна, к/р-адреса: 02148, м. Київ, вулиця Володимирів Полюгів, буд. 7/2, тел./факс +38 044 497 60 89, код за ЄДРПОУ: 40654210
адреса установлення, вироб. зав. (назв. вироб.):

Дані про контракт на постачання об'єкта в Україну: згідно договору на постачання

Об'єкт експертизи відповідає встановленим медичним критеріям безпеки/показникам:
Міграція хімічних речовин в атмосферне повітря (ГДК с.д. не більше, мг/м³), в об'єкт формальдегід - 0,003; ацетальдегід - 0,01; етиленгліколь - 0,1; рівень запаху - не більше 2 балів відносно до «Зерелку гранично-допустимих концентрацій хімічних і біологічних чинників в атмосферному повітрі населених місць», затвердженого 03.03.15 р. Т.в.о. Головного державного санітарного лікаря України.

Необхідними умовами використання/застосування, зберігання, транспортування, утилізації, знищення є:
При використанні зазначеної продукції необхідно дотримуватись рекомендацій від виробника.

За результатами державної санітарно-епідеміологічної експертизи: Контейнери пластикові для збору сміття та частини до них, за наданим заявником комплексом документів, відповідність вимогам діючого санітарного законодавства України і за умови дотримання вимог цього висновку можуть бути використані в зазначеній сфері застосування.

Термін придатності: гарантується виробником

Інформація щодо етикетки, інструкції, правил тощо: етикетка та інструкція з використання вимагаються. Висновок не може бути використаний для реклами споживчих властостей об'єкту експертизи

Висновок дійсний: 5 років

Відповідальність за дотримання вимог цього висновку несе заявник.

Показники безпеки, які підлягають контролю на кордоні: за показниками безпеки для здоров'я людини контролю не потребують.

Показники безпеки, які підлягають контролю при митному оформленні: підлягає державному санітарно-епідеміологічному контролю на митній території

Поточний державний санітарно-епідеміологічний нагляд здійснюється згідно з вимогами цього висновку; виконання умов використання

Комісія з державної санітарно-епідеміологічної експертизи
Державної установи «Інститут медицини праці імені Ю.І. Кушніра
Національної академії медичних наук України»
(адресування, відповідальність, телефон, факс, Е-пошта, веб-сайт)

01033, м. Київ, вул.Сахарнянського, 35
тел.: приймальня: (044) 284-34-27,
e-mail: yik@pami.kiev.ua,
секретар експертної комісії
(044) 289-61-54, e-mail: test-lab@ukr.net
(адресування, відповідальність, телефон, факс, Е-пошта, веб-сайт)

Протокол експертизи № 22288 від 21 серпня 2018 року
(зі змінами, дата його затвердження)

Заступник Голови експертної комісії,
директор Державної установи
"Інститут дослідження праці імені Ю.І. Кушніра
Національної академії медичних наук України"
М.П.

Червок В.І.



Контактний телефон:
+38(097) 746-67-04
+38(099) 632-13-31
+38(044) 232-02-98

Адреса: **Вул. Ризька, Буд. 73-Г,(Офіс) 7
буд. 13/1, м. Київ, Україна**
E-mail: **eurocontainerua@gmail.com**
Website: **eurocontainer.com.ua**

Код ЄДРПОУ 44082805.
П/р UA953282090000026008000016055
в АТ «АБ «Південний»



НАШІ КЛІЄНТИ



Агроіндустріальний
Холдінг МХП



Onur group



McDonald's



Ikea



Sandora



Кондитерська
фабрика «Рошен»



Посольство
Швейцарії в Україні



ДП Альфатер



Кабінет міністрів
України



Києво-Печерська
Лавра



АСМАП



Glusco



Селтік



КП
«Київблагоустрій»



КМДА



КП «Київський
Іподром»



Посольство Австрії
в Україні



АТ «ПАТ Приват
банк»



ПП
«Спецкомунтехніка»



Київська
стоматологія КН
Київської міської
ради КМДА



Донецька РДЛ
Донецька РДЛ
Державної служби
України



Інститут
спеціального
зв'язку та захисту
інформації



Національна
Академія Наук
України



ТОВ «Метінвест
холдінг»



Дікергофф Цемент
Україна



Асканія флора



ООО Азов Контролз



ТОВ Будівельна
Зірка



НБУ
Чернігівнафтогаз



Чернігівський
Національний
Технологічний
Університет



Диканське



ТОВ ЕЛІКА



ТОВ Ерідон Тех



Інститут
гідромеханіки



ДНУ Інститут
Освітньої
Аналітики



ТОВ Сіріуспроект
Львів

Контактний телефон:
+38(097) 746-67-04
+38(099) 632-13-31
+38(044) 232-02-98

Адреса: **Вул. Ризька, Буд. 73-Г,(Офіс) 7**
буд. 13/1, м. Київ, Україна
E-mail: **eurocontainerua@gmail.com**
Website: **eurocontainer.com.ua**

Код ЄДРПОУ 44082805.
П/р UA953282090000026008000016055
в АТ «АБ «Південний»